

Panasonic

Panasonic

## ST1-DC15V

ಭಾಗದ ಸಂಖ್ಯೆ:

ತಯಾರಕ / ಬ್ರಾಂಡ್:

ಉತ್ಪನ್ನ ವಿವರಣೆ:

ಡೇಟಾಶೀಟ್ಗಳು:

ರೋಹ್ಸ್ ಸ್ಥಿತಿ

ಸ್ವಾಕ್ ಕಂಡಿಶನ್

ರಿಂದ ಶಿಪ್

ಸಾಗಣೆ ಮಾರ್ಗ

ST1-DC15V

Panasonic

RELAY GEN PURPOSE DPST 8A 15V

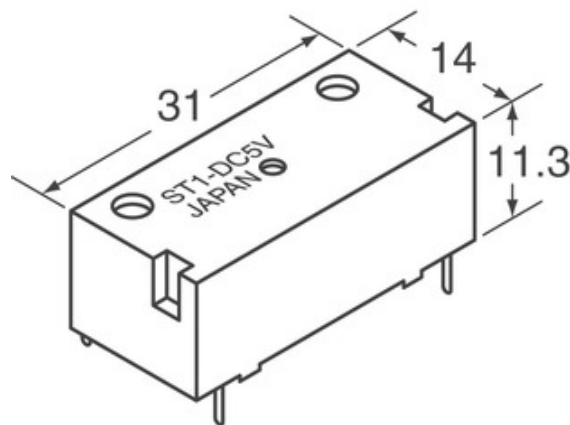
ST1-DC15V.pdf

ಲೀಡ್ ಫ್ರೀ / ರೋಹ್ಸ್ ಕಾಂಪ್ಲಿಯೆಂಟ್

4719 pcs stock

ಕಾರ್ಗ್ ಕಾರ್ಗ್

DHL/Fedex/TNT/UPS/EMS



ಚಿತ್ರವು ಪ್ರತಿನಿಧಿಸುತ್ತದೆ. ಉತ್ಪನ್ನ ವಿವರಗಳಿಗಾಗಿ ವಿಶೇಷಣಗಳನ್ನು ನೋಡಿ.

## ST1-DC15V ನ ವಿವರಣೆಗಳು

ಭಾಗದ ಸಂಖ್ಯೆ	ST1-DC15V
ತಯಾರಕ	Panasonic
ವಿವರಣೆ	RELAY GEN PURPOSE DPST 8A 15V
ಮುಕ್ತ ಸ್ಥಿತಿ / ರೋಹ್ಸ್ ಸ್ಥಿತಿಗೆ ದಾರಿ ಮಾಡಿಕೊಡಿ	ಲೀಡ್ ಫ್ರೀ / ರೋಹ್ಸ್ ಕಾಂಪ್ಲಿಯೆಂಟ್
ಪ್ರಮಾಣ ಲಭ್ಯವಿದೆ	4719 pcs
ಮಾಹಿತಿಯ ಕಾಗದ	ST1-DC15V.pdf
ವೋಲ್ಟೇಜ್ ಆನ್ ಮಾಡಿ (ಮ್ಯಾಕ್ಸ್)	12 VDC
ವೋಲ್ಟೇಜ್ ಆಫ್ ಮಾಡಿ (ನಿಮಿಷ)	1.5 VDC
ಮುಕ್ತಾಯ ಶೈಲಿ	PC Pin
ವೋಲ್ಟೇಜ್ ಬದಲಾಯಿಸುವುದು	380VAC, 250VDC - Max
ಸರಣಿ	ST
ಬಿಡುಗಡೆ ಸಮಯ	10ms
ರಿಲೇ ಟೈಪ್	General Purpose
ಪ್ಯಾಕೇಜಿಂಗ್	Tube
ಕಾರ್ಯನಿರ್ವಹಣಾ ಉಷ್ಣಾಂಶ	-40°C ~ 60°C
ಸಮಯವನ್ನು ನಿರ್ವಹಿಸಿ	15ms
ಆರೋಹಿಸುವಾಗ ಕೌಟುಂಬಿಕತೆ	Through Hole
ಮುಕ್ತ ಸ್ಥಿತಿ / ರೋಹ್ಸ್ ಸ್ಥಿತಿಗೆ ದಾರಿ ಮಾಡಿಕೊಡಿ	Lead free / RoHS Compliant
ವೈಶಿಷ್ಟ್ಯಗಳು	Sealed - Fully
ವಿವರವಾದ ವಿವರಣೆ	General Purpose Relay DPST-NO/NC (1 Form A, 1 From B) 15VDC Coil Through Hole
ಸಂಪರ್ಕ ರೇಟಿಂಗ್ (ಪ್ರಸ್ತುತ)	8A
ಮೆಟೀರಿಯಲ್ ಸಂಪರ್ಕಿಸಿ	Silver Alloy
ಸಂಪರ್ಕ ಫಾರ್ಮ್	DPST-NO/NC (1 Form A, 1 From B)
ಕಾಯಿಲ್ ವೋಲ್ಟೇಜ್	15VDC
ಕಾಯಿಲ್ ಕೌಟುಂಬಿಕತೆ	Non Latching
ಕಾಯಿಲ್ ಪ್ರತಿರೋಧ	938 Ohms
ಕಾಯಿಲ್ ಪವರ್	240 mW
ಕಾಯಿಲ್ ಕರೆಂಟ್	16.0mA

## ಸಂಬಂಧಿತ ಟ್ಯಾಗ್‌ಗಳು

Panasonic ST1-DC15V	ST1-DC15V ವಿತರಕರು	ಎಎಎ 1 ಸರಬರಾಜುದಾರ
ST1-DC15V ಚಿಲಿ	ST1-DC15V ಪಿಕ್‌ಅಪ್	ST1-DC15V ಚಿತ್ರ
ಎಎಎ 1 ಪಿಡಿಎಫ್ ಡಾಟಾಶೀಟ್	ST1-DC15V ಡಾಟಾಶೀಟ್ ಅನ್ನು ಡೌನ್‌ಲೋಡ್ ಮಾಡಿ	ಎಎಎ 1 ಡಾಟಾಶೀಟ್
ಎಎಎ 1 ಸ್ವಾಕ್	ST1-DC15V ಖರೀದಿಸಿ	Panasonic ST1-DC15V ಖರೀದಿಸಿ
Panasonic ST1-DC15V	Panasonic ಸರಬರಾಜುದಾರ	Panasonic ವಿತರಕರು
Panasonic ST1-DC15V	Panasonic - Consumer Division ST1-DC15V	Panasonic - Consumer Electronics Corp. ST1-DC15V
Panasonic Battery Group ST1-DC15V	Panasonic Electric Works - ACSD ST1-DC15V	Panasonic Electronic Components - Semiconductor Pr ST1-DC15V
Panasonic - ATG ST1-DC15V	Panasonic - BSG ST1-DC15V	Panasonic - DTG ST1-DC15V
Panasonic Electric Works ST1-DC15V	Panasonic Electronic Components ST1-DC15V	Panasonic Industrial Automation Sales ST1-DC15V
Panasonic Semiconductor ST1-DC15V		

## ಸಂಬಂಧಿತ ಉತ್ಪನ್ನಗಳು

<p><b>ST1-DC48V</b> ತಯಾರಕರು: Panasonic ವಿವರಣೆ: RELAY GEN PURPOSE DPST 8A 48V ಉಪಲಬ್ಧವಿದೆ: 5945 pcs <a href="#">RFQ</a></p>	<p><b>ST1-DC6V</b> ತಯಾರಕರು: Panasonic ವಿವರಣೆ: RELAY GENERAL PURPOSE DPST 8A 6V ಉಪಲಬ್ಧವಿದೆ: 3350 pcs <a href="#">RFQ</a></p>
<p><b>ST1-DC5V</b> ತಯಾರಕರು: Panasonic ವಿವರಣೆ: RELAY GENERAL PURPOSE DPST 8A 5V ಉಪಲಬ್ಧವಿದೆ: 5259 pcs <a href="#">RFQ</a></p>	<p><b>ST1-DC24V-F</b> ತಯಾರಕರು: Panasonic ವಿವರಣೆ: RELAY GEN PURPOSE DPST 8A 24V ಉಪಲಬ್ಧವಿದೆ: 8546 pcs <a href="#">RFQ</a></p>
<p><b>ST1-DC24V</b> ತಯಾರಕರು: Panasonic ವಿವರಣೆ: RELAY GEN PURPOSE DPST 8A 24V ಉಪಲಬ್ಧವಿದೆ: 4791 pcs <a href="#">RFQ</a></p>	<p><b>ST1-DC5V-F</b> ತಯಾರಕರು: Panasonic ವಿವರಣೆ: RELAY GENERAL PURPOSE DPST 8A 5V ಉಪಲಬ್ಧವಿದೆ: 8208 pcs <a href="#">RFQ</a></p>
<p><b>ST1</b> ತಯಾರಕರು: Bel ವಿವರಣೆ: CABLE STRIPPING TOOL ಉಪಲಬ್ಧವಿದೆ: 1372 pcs <a href="#">RFQ</a></p>	<p><b>ST1-DC3V-F</b> ತಯಾರಕರು: Panasonic ವಿವರಣೆ: RELAY GENERAL PURPOSE DPST 8A 3V ಉಪಲಬ್ಧವಿದೆ: 6915 pcs <a href="#">RFQ</a></p>
<p><b>ST1-DC12V-F</b> ತಯಾರಕರು: Panasonic ವಿವರಣೆ: RELAY GEN PURPOSE DPST 8A 12V ಉಪಲಬ್ಧವಿದೆ: 6565 pcs <a href="#">RFQ</a></p>	<p><b>ST1</b> ತಯಾರಕರು: Apex Tool Group ವಿವರಣೆ: TIP REPLACEMENT SCREWDR .062" ಉಪಲಬ್ಧವಿದೆ: 6915 pcs <a href="#">RFQ</a></p>
<p><b>ST1-DC48V-F</b> ತಯಾರಕರು: Panasonic ವಿವರಣೆ: RELAY GEN PURPOSE DPST 8A 48V ಉಪಲಬ್ಧವಿದೆ: 5601 pcs <a href="#">RFQ</a></p>	<p><b>ST1-DC12V</b> ತಯಾರಕರು: Panasonic ವಿವರಣೆ: RELAY GEN PURPOSE DPST 8A 12V ಉಪಲಬ್ಧವಿದೆ: 5390 pcs <a href="#">RFQ</a></p>

