

Grayhill, Inc.

## 62S11-L9-PH

ಭಾಗದ ಸಂಖ್ಯೆ:

ತಯಾರಕ / ಬ್ರಾಂಡ್:

ಉತ್ಪನ್ನ ವಿವರಣೆ:

ಡೇಟಾಶೀಟ್ಗಳು:

ರೋಟ್ ಸ್ಥಿತಿ

ಸ್ಪಾಕ್ ಕಂಡಿಶನ್

ರಿಂದ ಶಿಪ್

ಸಾಗಣೆ ಮಾರ್ಗ

62S11-L9-PH

Grayhill, Inc.

ROTARY ENCODER OPTICAL 32PPR

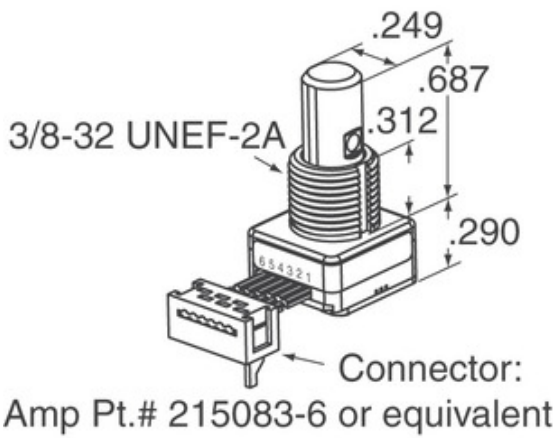
62S11-L9-PH.pdf

ಲೀಡ್ ಫ್ರೀ / ರೋಹ್ಸ್ ಕಾಂಪ್ಲಿಯೆಂಟ್

1972 pcs stock

ಕಾರ್ಗ್ ಕಾರ್ಗ್

DHL/Fedex/TNT/UPS/EMS



ಉದ್ದರಣಕ್ಕಾಗಿ ವಿನಂತಿಸಿ

ಚಿತ್ರವು ಪ್ರತಿನಿಧಿಸುತ್ತದೆ. ಉತ್ಪನ್ನ ವಿವರಗಳಿಗಾಗಿ ವಿಶೇಷಣಗಳನ್ನು ನೋಡಿ.

## 62S11-L9-PH ನ ವಿವರಣೆಗಳು

ಭಾಗದ ಸಂಖ್ಯೆ	62S11-L9-PH
ತಯಾರಕ	Grayhill, Inc.
ವಿವರಣೆ	ROTARY ENCODER OPTICAL 32PPR
ಮುಕ್ತ ಸ್ಥಿತಿ / ರೋಟ್ ಸ್ಥಿತಿಗೆ ದಾರಿ ಮಾಡಿಕೊಡಿ	ಲೀಡ್ ಫ್ರೀ / ರೋಹ್ಸ್ ಕಾಂಪ್ಲಿಯೆಂಟ್
ಪ್ರಮಾಣ ಲಭ್ಯವಿದೆ	1972 pcs
ಮಾಹಿತಿಯ ಕಾಗದ	62S11-L9-PH.pdf
ವೋಲ್ಟೇಜ್ - ಸರಬರಾಜು	5V
ಮುಕ್ತಾಯ ಶೈಲಿ	PC Pin
ಸರಣಿ	62S
ತಿರುಗುವಿಕೆ ಲೈನ್ (ಸೈಕ್ಲ್ಸ್ ಮಿನ್)	1M
ಪ್ರತಿ ಕ್ರಾಂತಿಗೆ ಬೇಳೆಕಾಲುಗಳು	32
ಔಟ್ಪುಟ್ ಸೌಖ್ಯವಿಕೃತಿ	Quadrature (Incremental)
ಇತರ ಹೆಸರುಗಳು	62S11L9PH
ದೃಷ್ಟಿಕೋನ	Vertical
ಆರೋಹಿಸುವಾಗ ಸೌಖ್ಯವಿಕೃತಿ	PCB, Through Hole
ತೇವಾಂಶ ಸೂಕ್ಷ್ಮತೆ ಮಟ್ಟ (MSL)	1 (Unlimited)
ಮುಕ್ತ ಸ್ಥಿತಿ / ರೋಟ್ ಸ್ಥಿತಿಗೆ ದಾರಿ ಮಾಡಿಕೊಡಿ	Lead free / RoHS Compliant
ಎನ್ಕೋಡರ್ ಪ್ರಕಾರ	Optical
ಪತ್ತೆ	Yes
ಸ್ಪಿಚ್ಚಲ್ಲಿ ನಿರ್ಮಿಸಲಾಗಿದೆ	Yes
ಆಕ್ಸಿವೇಟರ್ ಟೈಪ್	1/4" Dia Flatted End

## ಸಂಬಂಧಿತ ಟ್ಯಾಗ್‌ಗಳು

Grayhill, Inc. 62S11-L9-PH	62S11-L9-PH ವಿತರಕರು	ಎಎಎ 1 ಸರಬರಾಜುದಾರ
62S11-L9-PH ಬೆಲೆ	62S11-L9-PH ಪಿಕ್‌ಅಪ್	62S11-L9-PH ಚಿತ್ರ
ಎಎಎ 1 ಪಿಡಿಎಫ್ ಡಾಟಾಶೀಟ್	62S11-L9-PH ಡಾಟಾಶೀಟ್ ಅನ್ನು ಡೌನ್‌ಲೋಡ್ ಮಾಡಿ	ಎಎಎ 1 ಡಾಟಾಶೀಟ್
ಎಎಎ 1 ಸ್ಪಾಕ್	62S11-L9-PH ಖರೀದಿಸಿ	Grayhill, Inc. 62S11-L9-PH ಖರೀದಿಸಿ
Grayhill, Inc. 62S11-L9-PH	Grayhill, Inc. ಸರಬರಾಜುದಾರ	Grayhill, Inc. ವಿತರಕರು
Grayhill, Inc. 62S11-L9-PH	Grayhill Inc. 62S11-L9-PH	

## ಸಂಬಂಧಿತ ಉತ್ಪನ್ನಗಳು

<p><b>62S11-L9-020CH</b> ತಯಾರಕರು: Grayhill, Inc. ವಿವರಣೆ: ROTARY ENCODER OPTICAL 32PPR ಉಪಲಬ್ಧವಿದೆ: 2264 pcs</p> <p> RFQ</p>	<p><b>62S11-M0-030CH</b> ತಯಾರಕರು: Grayhill, Inc. ವಿವರಣೆ: ROTARY ENCODER OPTICAL 32PPR ಉಪಲಬ್ಧವಿದೆ: 2151 pcs</p> <p> RFQ</p>
<p><b>62S11-L9-040C</b> ತಯಾರಕರು: Grayhill, Inc. ವಿವರಣೆ: ROTARY ENCODER OPTICAL 32PPR ಉಪಲಬ್ಧವಿದೆ: 1938 pcs</p> <p> RFQ</p>	<p><b>62S11-L9-020C</b> ತಯಾರಕರು: Grayhill, Inc. ವಿವರಣೆ: ROTARY ENCODER OPTICAL 32PPR ಉಪಲಬ್ಧವಿದೆ: 1773 pcs</p> <p> RFQ</p>
<p><b>62S11-M0-040CH</b> ತಯಾರಕರು: Grayhill, Inc. ವಿವರಣೆ: ROTARY ENCODER OPT 32PPR 2" CBL ಉಪಲಬ್ಧವಿದೆ: 1915 pcs</p> <p> RFQ</p>	<p><b>62S11-M0-020SH</b> ತಯಾರಕರು: Grayhill, Inc. ವಿವರಣೆ: ROTARY ENCODER OPT 32PPR 2" CBL ಉಪಲಬ್ಧವಿದೆ: 2051 pcs</p> <p> RFQ</p>
<p><b>62S11-M0-050C</b> ತಯಾರಕರು: Grayhill, Inc. ವಿವರಣೆ: ROTARY ENCODER OPT 32PPR 5" CBL ಉಪಲಬ್ಧವಿದೆ: 2292 pcs</p> <p> RFQ</p>	<p><b>62S11-M0-060C</b> ತಯಾರಕರು: Grayhill, Inc. ವಿವರಣೆ: ROTARY ENCODER OPT 32PPR 6" CBL ಉಪಲಬ್ಧವಿದೆ: 2289 pcs</p> <p> RFQ</p>
<p><b>62S11-M0-020C</b> ತಯಾರಕರು: Grayhill, Inc. ವಿವರಣೆ: ROTARY ENCODER OPT 32PPR 2" CBL ಉಪಲಬ್ಧವಿದೆ: 1812 pcs</p> <p> RFQ</p>	<p><b>62S11-L5-PH</b> ತಯಾರಕರು: Grayhill, Inc. ವಿವರಣೆ: ROTARY ENCODER OPTICAL 32PPR ಉಪಲಬ್ಧವಿದೆ: 2218 pcs</p> <p> RFQ</p>
<p><b>62S11-L9-020SH</b> ತಯಾರಕರು: Grayhill, Inc. ವಿವರಣೆ: ROTARY ENCODER OPTICAL 32PPR ಉಪಲಬ್ಧವಿದೆ: 1952 pcs</p> <p> RFQ</p>	<p><b>62S11-L9-020S</b> ತಯಾರಕರು: Grayhill, Inc. ವಿವರಣೆ: ROTARY ENCODER OPTICAL 32PPR ಉಪಲಬ್ಧವಿದೆ: 2134 pcs</p> <p> RFQ</p>

ಕೃತಿಸ್ವಾಮ್ಯ © 2020 ವಿದ್ಯುನ್ಮಾನ ಘಟಕಗಳ ವಿಶ್ವಾಸಾರ್ಹ ವಿತರಕರು

ಇ-ಮೇಲ್: [Info@infinity-electronic.com](mailto:Info@infinity-electronic.com)

ವಿಳಾಸ: 17F, ಗೇಲಾರ್ಡ್ ಕಮರ್ಷಿಯಲ್ ಬಿಲ್ಡಿಂಗ್, 114-118 ಲಾಕ್ವಾರ್ಡ್ ರಸ್ತೆ, ವಾನ್ ಬಾಯ್, ಹಾಂಗ್‌ಕಾಂಗ್

