

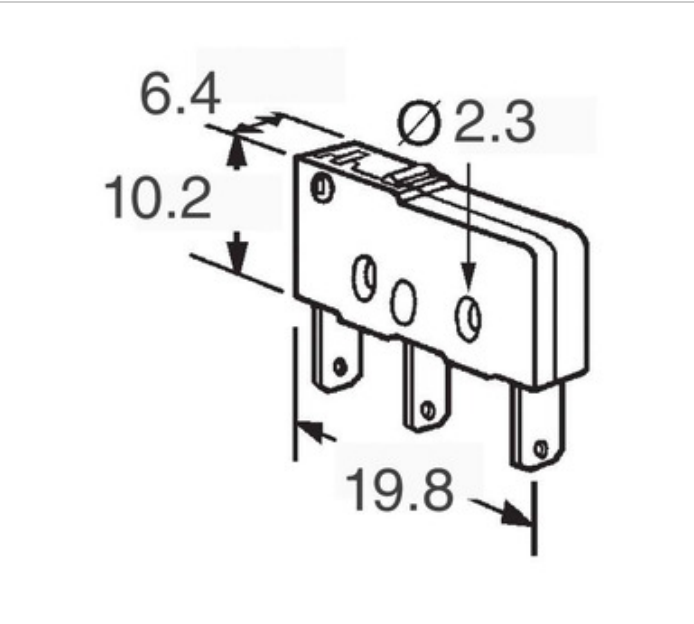


Omron

### SS-5FD1

ಭಾಗದ ಸಂಖ್ಯೆ:  
ತಯಾರಕ / ಬ್ರಾಂಡ್:  
ಉತ್ಪನ್ನ ವಿವರಣೆ  
ಡೇಟಾಶೀಟ್‌ಗಳು:  
ರೋಹ್ಸ್ ಸ್ಥಿತಿ  
ಸ್ವಾಕ್ ಕಂಡಿಶನ್  
ರಿಂದ ಶಿಪ್  
ಸಾಗಣೆ ಮಾರ್ಗ

SS-5FD1  
Omron  
SWITCH SNAP ACTION SPDT 5A 125V  
 SS-5FD1.pdf  
 ಲೀಡ್ ಫ್ರೀ / ರೋಹ್ಸ್ ಕಾಂಪ್ಲಿಯಂಟ್  
39237 pcs stock  
ಕಾಂಗ್ ಕಾಂಗ್  
DHL/Fedex/TNT/UPS/EMS



ಚಿತ್ರವು ಪ್ರತಿನಿಧಿಸುತ್ತದೆ. ಉತ್ಪನ್ನ ವಿವರಗಳಿಗಾಗಿ ವಿಶೇಷಣಗಳನ್ನು ನೋಡಿ.

**ಉದ್ಧರಣಕ್ಕಾಗಿ ವಿನಂತಿಸಿ**

#### SS-5FD1 ನ ವಿವರಣೆಗಳು

ಭಾಗದ ಸಂಖ್ಯೆ	SS-5FD1
ತಯಾರಕ	Omron
ವಿವರಣೆ	SWITCH SNAP ACTION SPDT 5A 125V
ಮುಕ್ತ ಸ್ಥಿತಿ / ರೋಹ್ಸ್ ಸ್ಥಿತಿಗೆ ದಾರಿ ಮಾಡಿಕೊಡಿ	ಲೀಡ್ ಫ್ರೀ / ರೋಹ್ಸ್ ಕಾಂಪ್ಲಿಯಂಟ್
ಪ್ರಮಾಣ ಲಭ್ಯವಿದೆ	39237 pcs
ಮಾಹಿತಿಯ ಕಾಗದ	SS-5FD1.pdf
ವೋಲ್ಟೇಜ್ ರೇಟಿಂಗ್ - AC	125V
ಮುಕ್ತಾಯ ಶೈಲಿ	PC Pin
ಕಾರ್ಯವನ್ನು ಬದಲಿಸಿ	On-Mom
ಸರಣಿ	SS
ಬಿಡುಗಡೆ ಪೋರ್ನ್	4.079gf
PRETRAVEL	0.020" (0.5mm)
ಪ್ಯಾಕೇಜಿಂಗ್	Bulk
ಓವರ್ಲಾಪ್	0.020" (0.5mm)
ಇತರ ಹೆಸರುಗಳು	SS5FD1
ಕಾರ್ಯನಿರ್ವಹಣಾ ಉಷ್ಣಾಂಶ	-25°C ~ 85°C
ಆಪರೇಟಿಂಗ್ ಫೋಸಿಷನ್	0.330" (8.4mm)
ಆಪರೇಟಿಂಗ್ ಫೋರ್ಸ್	50gf
ಆರೋಹಿಸುವಾಗ ಕೌಟುಂಬಿಕತೆ	Through Hole, Right Angle
ಯಾಂತ್ರಿಕ ಜೀವನ	30,000,000 Cycles
ಮುಕ್ತ ಸ್ಥಿತಿ / ರೋಹ್ಸ್ ಸ್ಥಿತಿಗೆ ದಾರಿ ಮಾಡಿಕೊಡಿ	Lead free / RoHS Compliant
ಪ್ರವೇಶ ರಕ್ಷಣೆ	IP40
ವೈಶಿಷ್ಟ್ಯಗಳು	-
ಎಲೆಕ್ಟ್ರಿಕಲ್ ಲೈಫ್	200,000 Cycles
ಡಿಫರೆನ್ಷಿಯಲ್ ಪ್ರಯಾಣ	0.004" (0.1mm)
ಪ್ರಸ್ತುತ ರೇಟಿಂಗ್	5A (AC)
ಸರ್ಕ್ಯೂಟ್	SPDT
ಆಕ್ಟಿವೇಟರ್ ಟೈಪ್	Round (Pin Plunger)

#### ಸಂಬಂಧಿತ ಟ್ಯಾಗ್‌ಗಳು

Omron SS-5FD1	SS-5FD1 ವಿತರಕರು	ಎಎಎ 1 ಸರಬರಾಜುದಾರ
SS-5FD1 ಬೆಲೆ	SS-5FD1 ಪಿಕ್‌ಅಪ್	SS-5FD1 ಚಿತ್ರ
ಎಎಎ 1 ಪಿಡಿಎಫ್ ಡಾಟಾಶೀಟ್	SS-5FD1 ಡಾಟಾಶೀಟ್ ಅನ್ನು ಡೌನ್‌ಲೋಡ್ ಮಾಡಿ	ಎಎಎ 1 ಡಾಟಾಶೀಟ್
ಎಎಎ 1 ಸ್ವಾಕ್	SS-5FD1 ಖರೀದಿಸಿ	Omron SS-5FD1 ಖರೀದಿಸಿ
Omron SS-5FD1	Omron ಸರಬರಾಜುದಾರ	Omron ವಿತರಕರು
Omron SS-5FD1	Omron Electronics Inc-IA Div SS-5FD1	Omron Electronics Inc-EMC Div SS-5FD1
Omron Electronics LLC SS-5FD1		

#### ಸಂಬಂಧಿತ ಉತ್ಪನ್ನಗಳು

<p><b>SS-5F-8A-AP</b> ತಯಾರಕರು: Bussmann (Eaton) ವಿವರಣೆ: FUSE BOARD MOUNT 8A 125VAC RAD ಉಪಲಬ್ಧವಿದೆ: 128657 pcs <a href="#">RFQ</a></p>	<p><b>SS-5GL</b> ತಯಾರಕರು: Omron ವಿವರಣೆ: SWITCH SNAP ACTION SPDT 5A 125V ಉಪಲಬ್ಧವಿದೆ: 46478 pcs <a href="#">RFQ</a></p>
<p><b>SS-5FL111-3</b> ತಯಾರಕರು: Omron ವಿವರಣೆ: SWITCH SNAP ACT SPST-NO 3A 250V ಉಪಲಬ್ಧವಿದೆ: 47165 pcs <a href="#">RFQ</a></p>	<p><b>SS-5FD2</b> ತಯಾರಕರು: Omron ವಿವರಣೆ: SWITCH SNAP ACTION SPDT 5A 125V ಉಪಲಬ್ಧವಿದೆ: 34422 pcs <a href="#">RFQ</a></p>
<p><b>SS-5FH-3.15A-BK</b> ತಯಾರಕರು: Bussmann (Eaton) ವಿವರಣೆ: FUSE BRD MNT 3.15A 350VAC/150VDC ಉಪಲಬ್ಧವಿದೆ: 132819 pcs <a href="#">RFQ</a></p>	<p><b>SS-5F-800MA-AP</b> ತಯಾರಕರು: Bussmann (Eaton) ವಿವರಣೆ: FUSE BOARD MNT 800MA 250VAC RAD ಉಪಲಬ್ಧವಿದೆ: 128204 pcs <a href="#">RFQ</a></p>
<p><b>SS-5F-7A-AP</b> ತಯಾರಕರು: Bussmann (Eaton) ವಿವರಣೆ: FUSE BOARD MOUNT 7A 125VAC RAD ಉಪಲಬ್ಧವಿದೆ: 120124 pcs <a href="#">RFQ</a></p>	<p><b>SS-5FH-3.15A-AP</b> ತಯಾರಕರು: Bussmann (Eaton) ವಿವರಣೆ: FUSE BRD MNT 3.15A 350VAC/150VDC ಉಪಲಬ್ಧವಿದೆ: 143202 pcs <a href="#">RFQ</a></p>
<p><b>SS-5F-8A-BK</b> ತಯಾರಕರು: Bussmann (Eaton) ವಿವರಣೆ: FUSE BOARD MOUNT 8A 125VAC RAD ಉಪಲಬ್ಧವಿದೆ: 64441 pcs <a href="#">RFQ</a></p>	<p><b>SS-5F-800MA-BK</b> ತಯಾರಕರು: Bussmann (Eaton) ವಿವರಣೆ: FUSE BOARD MNT 800MA 250VAC RAD ಉಪಲಬ್ಧವಿದೆ: 76904 pcs <a href="#">RFQ</a></p>
<p><b>SS-5F-7A-BK</b> ತಯಾರಕರು: Bussmann (Eaton) ವಿವರಣೆ: FUSE BOARD MOUNT 7A 125VAC RAD ಉಪಲಬ್ಧವಿದೆ: 72487 pcs <a href="#">RFQ</a></p>	<p><b>SS-5FL111-3T</b> ತಯಾರಕರು: Omron ವಿವರಣೆ: SWITCH SNAP ACT SPST-NO 3A 250V ಉಪಲಬ್ಧವಿದೆ: 57953 pcs <a href="#">RFQ</a></p>