

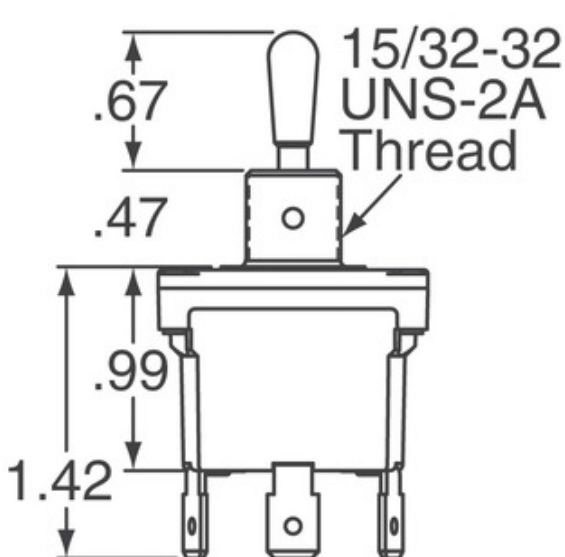
**Honeywell**

Honeywell Sensing and Productivity Solutions

### 32NT91-12

ಭಾಗದ ಸಂಖ್ಯೆ: 32NT91-12  
 ತಯಾರಕ / ಬ್ರಾಂಡ್: Honeywell Sensing and Productivity Solutions  
 ಉತ್ಪನ್ನ ವಿವರಣೆ: SWITCH TOGGLE DPDT 15A 125V  
 ಡೇಟಾಶೀಟ್ಗಳು: [1.32NT91-12.pdf](#)  
[2.32NT91-12.pdf](#)  
[3.32NT91-12.pdf](#)  
 ರೋಹ್ಸ್ ಸ್ಥಿತಿ: ಲೀಡ್ ಫ್ರೀ / ರೋಹ್ಸ್ ಕಾಂಪ್ಲಿಯಂಟ್  
 ಸ್ಟಾಕ್ ಸಂದಿಶನ್: 2881 pcs stock  
 ರಿಂದ ಶಿಪ್: ಹಾಂಗ್ ಕಾಂಗ್  
 ಸಾಗಣೆ ಮಾರ್ಗ: DHL/Fedex/TNT/UPS/EMS

#### Productivity Solutions



ಚಿತ್ರವು ಪ್ರತಿನಿಧಿಸುತ್ತದೆ. ಉತ್ಪನ್ನ ವಿವರಗಳಿಗಾಗಿ ವಿಶೇಷಣಗಳನ್ನು ನೋಡಿ.

[ಉದ್ಧರಣೆಗಾಗಿ ವಿನಂತಿಸಿ](#)

#### 32NT91-12 ನ ವಿವರಣೆಗಳು

ಭಾಗದ ಸಂಖ್ಯೆ	32NT91-12
ತಯಾರಕ	Honeywell Sensing and Productivity Solutions
ವಿವರಣೆ	SWITCH TOGGLE DPDT 15A 125V
ಮುಕ್ತ ಸ್ಥಿತಿ / ರೋಹ್ಸ್ ಸ್ಥಿತಿಗೆ ದಾರಿ ಮಾಡಿಕೊಡಿ	ಲೀಡ್ ಫ್ರೀ / ರೋಹ್ಸ್ ಕಾಂಪ್ಲಿಯಂಟ್
ಪ್ರಮಾಣ ಲಭ್ಯವಿದೆ	2881 pcs
ಮಾಹಿತಿಯ ಕಾಗದ	<a href="#">1.32NT91-12.pdf</a> <a href="#">2.32NT91-12.pdf</a> <a href="#">3.32NT91-12.pdf</a>
ವೋಲ್ಟೇಜ್ ರೇಟಿಂಗ್ - AC	125V
ಮುಕ್ತಾಯ ಶೈಲಿ	Quick Connect - 0.250" (6.3mm)
ಕಾರ್ಯವನ್ನು ಬದಲಿಸಿ	On-On-On
ಸರಣಿ	NT
ಪ್ಯಾನಲ್ ಕಟ್‌ಔಟ್ ಆಯಾಮಗಳು	Circular - 12.40mm Dia
ಪ್ಯಾಕೇಜಿಂಗ್	Bulk
ಇತರ ಐಸಿಎಂಗಳು	32NT91-12-ND 480-6944
ಕಾರ್ಯನಿರ್ವಹಣಾ ಉಷ್ಣಾಂಶ	-40°C ~ 71°C
ಆರೋಹಿಸುವಾಗ ಕೌಟುಂಬಿಕತೆ	Panel Mount
ತೇವಾಂಶ ಸೂಕ್ಷ್ಮತೆ ಮಟ್ಟ (MSL)	1 (Unlimited)
ಮುಕ್ತ ಸ್ಥಿತಿ / ರೋಹ್ಸ್ ಸ್ಥಿತಿಗೆ ದಾರಿ ಮಾಡಿಕೊಡಿ	Lead free / RoHS Compliant
ಪ್ರವೇಶ ರಕ್ಷಣೆ	IP67/68 - Dust Tight, Waterproof
ಇಲ್ಯುಮಿನೇಷನ್ ವೋಲ್ಟೇಜ್ (ನಾಮಮಾತ್ರ)	-
ಇಲ್ಯುಮಿನೇಷನ್ ಟೈಪ್, ಕಲರ್	-
ಬೆಳಕು	Non-Illuminated
ವೈಶಿಷ್ಟ್ಯಗಳು	Sealed
ಎಲೆಕ್ಟ್ರಿಕಲ್ ಲೈಫ್	-
ವಿವರವಾದ ವಿವರಣೆ	Toggle Switch DPDT Panel Mount
ಪ್ರಸ್ತುತ ರೇಟಿಂಗ್	15A (AC)
ಸರ್ಕ್ಯೂಟ್	DPDT
ಬಡಿಂಗ್ ಥ್ರೆಡ್	15/32-32
ಆಕ್ಸಿವೇಟರ್ ಟೈಪ್	Standard Round
ಆಕ್ಸಿವೇಟರ್ ಮೆಟೀರಿಯಲ್	-
ಆಕ್ಸಿವೇಟರ್ ಉದ್ದ	17.02mm

#### ಸಂಬಂಧಿತ ಟ್ಯಾಗ್‌ಗಳು

Honeywell Sensing and Productivity Solutions 32NT91-12	32NT91-12 ವಿತರಕರು	ಎಎಎ 1 ಸರಬರಾಜುದಾರ
32NT91-12 ಬೆಲೆ	32NT91-12 ಪಿಕ್‌ಅಪ್	32NT91-12 ಚಿತ್ರ
ಎಎಎ 1 ಪಿಕ್‌ಅಪ್ ಡಾಟಾಶೀಟ್	32NT91-12 ಡಾಟಾಶೀಟ್ ಅನ್ನು ಡೌನ್‌ಲೋಡ್ ಮಾಡಿ	ಎಎಎ 1 ಡಾಟಾಶೀಟ್
ಎಎಎ 1 ಸ್ಟಾಕ್	32NT91-12 ಖರೀದಿಸಿ	Honeywell Sensing and Productivity Solutions 32NT91-12 ಖರೀದಿಸಿ
Honeywell Sensing and Productivity Solutions 32NT91-12	Honeywell Sensing and Productivity Solutions ಸರಬರಾಜುದಾರ	Honeywell Sensing and Productivity Solutions ವಿತರಕರು
Honeywell Sensing and Productivity Solutions 32NT91-12	HONEYWELL 32NT91-12	Honeywell Sensing and Control EMEA 32NT91-12
Honeywell Sensing and Productivity Solutions T&M 32NT91-12		

#### ಸಂಬಂಧಿತ ಉತ್ಪನ್ನಗಳು

<p><b>32NT392-7-C08</b>                  ತಯಾರಕರು: Honeywell Sensing and Productivity Solutions                  ವಿವರಣೆ: SWITCH TOGGLE DPDT 10A 125V                  ಉಪಲಬ್ಧವಿದೆ: 2856 pcs</p> <p><a href="#">RFQ</a></p>	<p><b>32NT91-227</b>                  ತಯಾರಕರು: Honeywell Sensing and Productivity Solutions                  ವಿವರಣೆ: SWITCH TOGGLE DPDT 10A 125V                  ಉಪಲಬ್ಧವಿದೆ: 3644 pcs</p> <p><a href="#">RFQ</a></p>
<p><b>32NT392-6-C08</b>                  ತಯಾರಕರು: Honeywell Sensing and Productivity Solutions                  ವಿವರಣೆ: SWITCH TOGGLE DPST-NO 10A 125V                  ಉಪಲಬ್ಧವಿದೆ: 3232 pcs</p> <p><a href="#">RFQ</a></p>	<p><b>32NT91-4</b>                  ತಯಾರಕರು: Honeywell Sensing and Productivity Solutions                  ವಿವರಣೆ: SWITCH TOGGLE DPST-NC 10A 125V                  ಉಪಲಬ್ಧವಿದೆ: 4437 pcs</p> <p><a href="#">RFQ</a></p>
<p><b>32NT91-3</b>                  ತಯಾರಕರು: Honeywell Sensing and Productivity Solutions                  ವಿವರಣೆ: SWITCH TOGGLE DPDT 15A 125V                  ಉಪಲಬ್ಧವಿದೆ: 4816 pcs</p> <p><a href="#">RFQ</a></p>	<p><b>32NT91-31</b>                  ತಯಾರಕರು: Honeywell Sensing and Productivity Solutions                  ವಿವರಣೆ: SWITCH TOGGLE DPDT 15A 125V                  ಉಪಲಬ್ಧವಿದೆ: 4922 pcs</p> <p><a href="#">RFQ</a></p>
<p><b>32NT392-12-C08</b>                  ತಯಾರಕರು: Honeywell Sensing and Productivity Solutions                  ವಿವರಣೆ: SWITCH TOGGLE DPDT 15A 125V                  ಉಪಲಬ್ಧವಿದೆ: 2551 pcs</p> <p><a href="#">RFQ</a></p>	<p><b>32NT91-21</b>                  ತಯಾರಕರು: Honeywell Sensing and Productivity Solutions                  ವಿವರಣೆ: SWITCH TOGGLE DPST 15A 125V                  ಉಪಲಬ್ಧವಿದೆ: 4670 pcs</p> <p><a href="#">RFQ</a></p>
<p><b>32NT91-2</b>                  ತಯಾರಕರು: Honeywell Sensing and Productivity Solutions                  ವಿವರಣೆ: SWITCH TOGGLE DPST 15A 125V                  ಉಪಲಬ್ಧವಿದೆ: 3994 pcs</p> <p><a href="#">RFQ</a></p>	<p><b>32NT391-2-B02</b>                  ತಯಾರಕರು: Honeywell Sensing and Productivity Solutions                  ವಿವರಣೆ: SWITCH TOGGLE DPST 15A 125V                  ಉಪಲಬ್ಧವಿದೆ: 3052 pcs</p> <p><a href="#">RFQ</a></p>
<p><b>32NT391-7-C08</b>                  ತಯಾರಕರು: Honeywell Sensing and Productivity Solutions                  ವಿವರಣೆ: SWITCH TOGGLE DPDT 10A 125V                  ಉಪಲಬ್ಧವಿದೆ: 2857 pcs</p> <p><a href="#">RFQ</a></p>	<p><b>32NT91-1</b>                  ತಯಾರಕರು: Honeywell Sensing and Productivity Solutions                  ವಿವರಣೆ: SWITCH TOGGLE DPDT 15A 125V                  ಉಪಲಬ್ಧವಿದೆ: 3476 pcs</p> <p><a href="#">RFQ</a></p>

